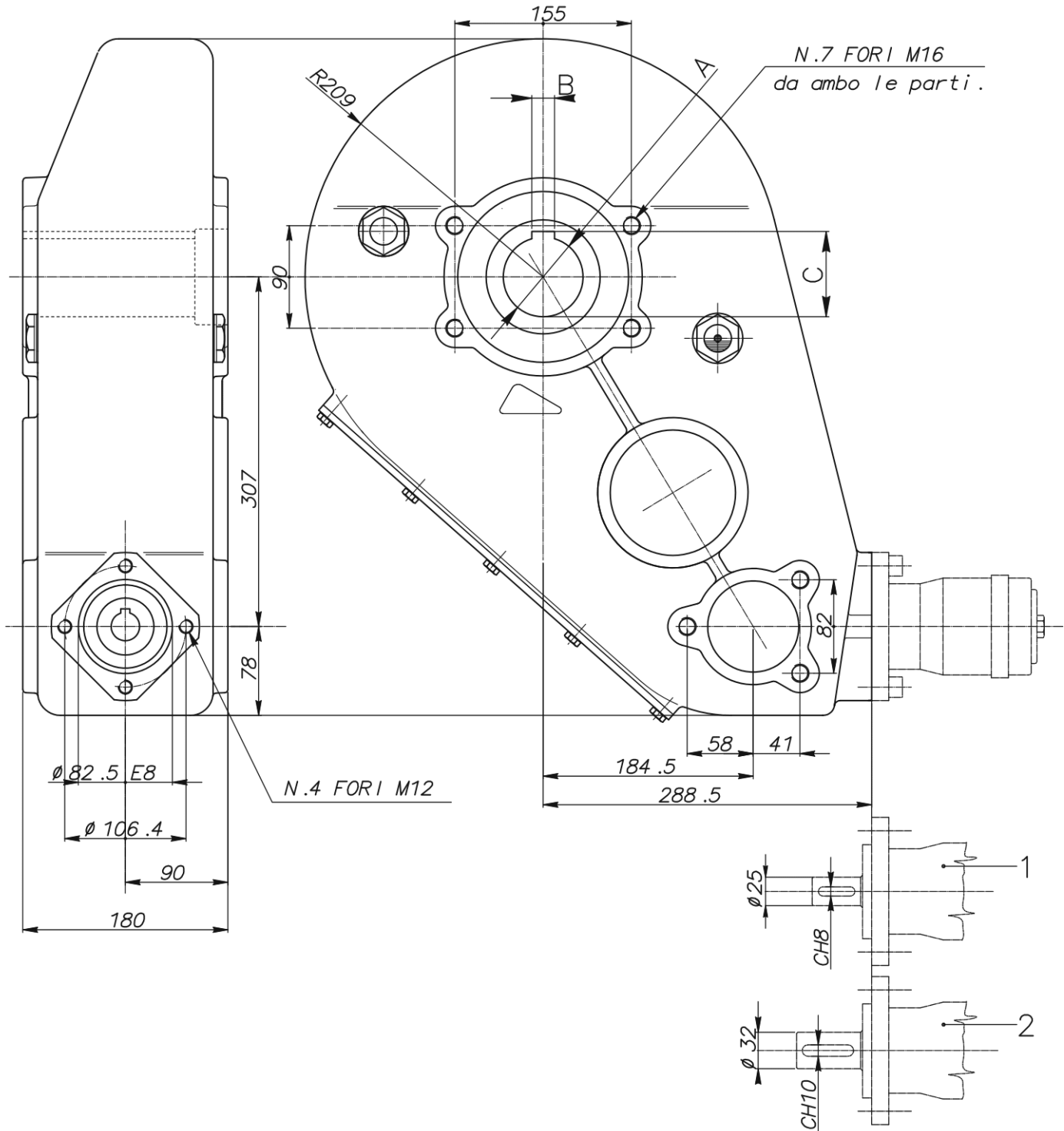


RT 1000



Izhodna osovina (A)	Vhodna osovina	B	C
[mm]	[mm]	[mm]	[mm]
60	25	18	64,4
65	25	18	69,4
70	25	20	74,9
60	32	18	64,4
65	32	18	69,4
70	32	20	74,9

Dobavitelj:	Italija
Vračilo ali menjava:	14 dni
Garancija:	6 mesecev
Temperaturno območje:	od -20°C do +80°C
Teža:	97 kg
Razmerje:	38,7:1
Mazalno sredstvo:	olje SAE 90 EP (12,7 L)
Izhodna osovina:	60 ali 65 ali 70 mm
Vhodna osovina:	25 ali 32 mm
Izhodni navor:	9700 Nm